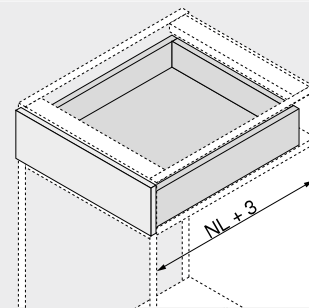


MOVENTO con BLUMOTION – 760H | 766H

 Webcode
DQCZ3Y


- Estrazione totale a scomparsa
- Con l'ammortizzazione **BLUMOTION S** integrata attivabile per una chiusura dolce e silenziosa, combinabile con **SERVO-DRIVE** o **TIP-ON BLUMOTION**
- Corsa a levitazione sincronizzata
- Chiusura automatica **BLUMATIC**
- Regolazione laterale, verticale e dell'inclinazione senza attrezzi
- Regolazione opzionale della profondità senza attrezzi
- Compensazione tolleranza laterale e di profondità

Ingombro


NL Lunghezza nominale

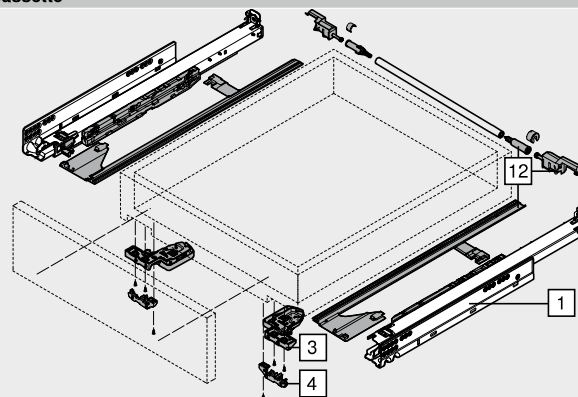
Informazioni per l'ordine

1	Guide sinistra/destra		
	Versione		BLUMOTION S
Lunghezza nominale NL (mm)	Portata dinamica (kg)		
	40	60	70
250 ¹	760H2500S		
270	760H2700S		
300	760H3000S		
320	760H3200S		
350	760H3500S		
380	760H3800S		
400	760H4000S		
420	760H4200S		
450	760H4500S		766H4500S
480	760H4800S		
500	760H5000S		766H5000S
520	760H5200S		766H5200S
550	760H5500S		766H5500S
580			766H5800S
600	760H6000S		766H6000S
650			766H6500S
700		766H7000S	
750		766H7500S	

¹ Non compatibile con TIP-ON BLUMOTION

3	Frizione sinistra/destra		
	Colore	Materiale	Art. N°
	Arancione	Plastica/acciaio	T51.7601

Ordinare sx e dx

Cassetto

Accessori

4	Regolazione della profondità sinistra/destra		
	Colore	Materiale	Art. N°
	RAL 7037 grigio polvere	Plastica	298.7600

 Solo per applicazioni a filo
 Respingente Blum integrato
 Adatta per frizione T51.7601

12	Set stabilizzatore laterale		
	Lunghezza nominale NL (mm)	Colore	Art. N°
	Fino a 400		ZS7M400MU
	Fino a 600	RAL 7037 grigio	ZS7M600MU
	Fino a 750	polvere	ZS7M750MU

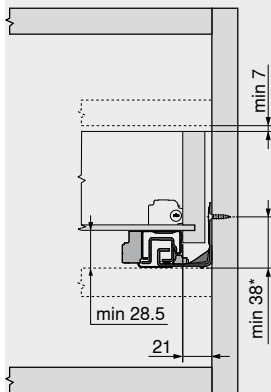
 Da tagliare su misura
 Adatto per una larghezza del corpo mobile KB 1400 mm
 Ideale per cassetti larghi con lunghezze nominali corte

MOVENTO con BLUMOTION – 760H | 766H

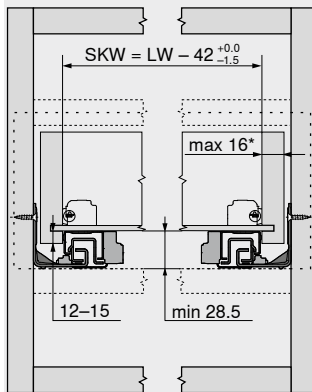
Webcode
DQCZ3Y

Progettazione

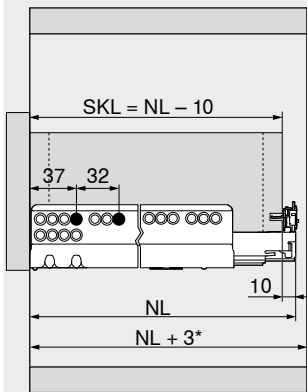
Ingombro nel corpo mobile



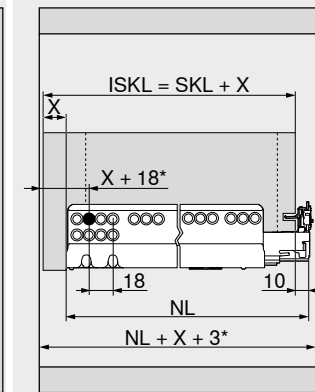
Cassetto | cassetto interno



Cassetto



Cassetto interno



* +1 mm in caso di montaggio della guida prima di assemblare il corpo mobile

SKW Larghezza utile del cassetto
LW Larghezza interna corpo
* Regolazione laterale limitata in caso di 16 mm di spessore delle pareti laterali del cassetto e di contemporaneo sfruttamento totale della tolleranza della larghezza interna utile del cassetto SKW

SKL Lunghezza cassetto
NL Lunghezza nominale
* In aggiunta +12 mm con stabilizzatore laterale

ISKL Lunghezza cassetto interno
SKL Lunghezza cassetto
NL Lunghezza nominale
X Spessore del frontale
* In aggiunta +3 mm con regolazione della profondità

Distanza tra i fori – guide

Guida 760H – 40 kg

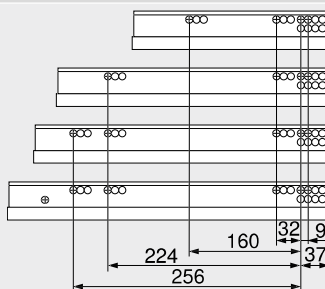
Lunghezza nominale NL (mm)

250 | 270

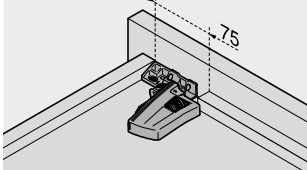
300 | 320 | 350

380 | 400 | 420 | 450 |
480 | 500 | 520

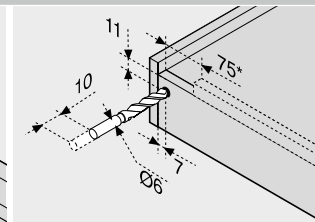
550 | 600



Lavorazione dei cassettei



Utilizzare la dima di foratura T65.1000.02



* TIP-ON BLUMOTION 125 mm

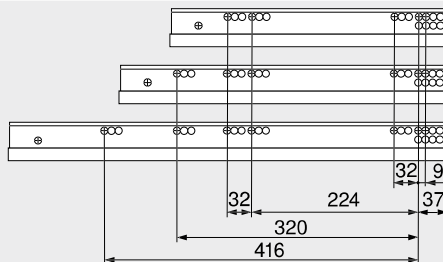
Guida 766H – 60 | 70 kg

Lunghezza nominale NL (mm)

450

500 | 520 | 550 | 580 |
600

650 | 700 | 750



Consigli

Panoramica – MOVENTO	417	Montaggio, smontaggio e regolazione
Panoramica – TIP-ON BLUMOTION per MOVENTO	435	
Panoramica – TIP-ON per MOVENTO	441	Short-URL www.blum.com/a410
Panoramica – SERVO-DRIVE per MOVENTO TANDEM	493	
CABLOXX	582	
Accessori	425	
Fissaggio delle guide	432	
Panoramica – attrezzi di lavorazione	591	
Ulteriori informazioni tecn.	698	



Sistemi di guide